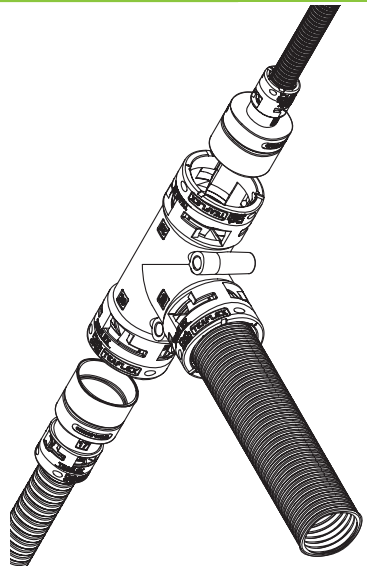
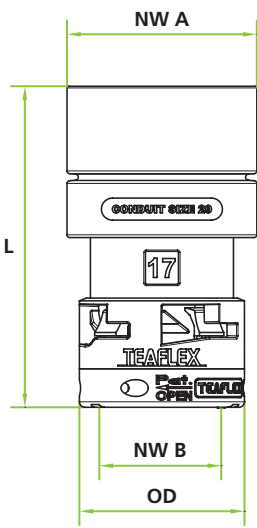


# AD

## Riduzione per guaine corrugate Corrugated conduit reducers



### Applicazione Application



Le riduzioni TEAFLEX della serie AD sono costruite con poliammidi di alta qualità e speciale formulazione. Sono autoestinguenti, privi di alogeni, fosforo e cadmio. Hanno un'eccezionale resistenza agli urti ed agli agenti chimici. Impiegate come riduttori delle guaine corrugate nel caso in cui sia necessario ridurre i passaggi da diametro grosso a piccolo. Adatte per installazioni industriali.

AD corrugated conduit reducers made by TEAFLEX are manufactured from high-grade, specially formulated polyamides. These polyamides are self-extinguishing, free of halogen, phosphor and cadmium. Extremely shock and chemicals agents resistant. AD corrugated conduit reducers allow reduction connections in combination with several diameters of conduits. Suitable for industrial and electro technical installation.

**Temperatura d'esercizio:** -40°C +105°C  
**Per breve periodo:** +150°C

**Temperature Range:** -40°C +105°C  
**Short term:** +150°C

### Certificazioni Approvals



EN 61386 - 23 - EN 60529 IP68 - ISO 20653 IP69K  
CE  
RINA  
EN 45545-2 (HL3 per l'esterno / set di requisiti R23)  
EN 45545-2 (HL2 per l'interno / set di requisiti R22)  
NFPA130:2020  
PN-K-02511:2000

EN 61386 - 23 - EN 60529 IP68 - ISO 20653 IP69K  
CE  
RINA  
EN 45545-2 (HL3 for external parts / requirement set R23)  
EN 45545-2 (HL2 for internal parts / requirement set R22)  
NFPA130:2020  
PN-K-02511:2000

### Compatibilità Suitable for

Compatibili con l'intera gamma dei raccordi JAW-FIT, particolarmente adatti in abbinamento con i raccordi a forma T e Y.

Compatible with the whole TEAFLEX JAW-FIT range fittings, particularly suitable in combination with T and Y shapes.

### Colori Colors

Nero

Black

### AD - Riduzione per guaine corrugate

Codice NERO IP66	Codice NERO IP68-IP69K	Adatta per Guaina NW A	Adatta per Guaina NW B	Adatta per Guaina Metrica NW A	Adatta per Guaina Metrica NW B	L mm	OD mm	Confezione standard
6BAD1007	8BAD1007	10	7	12	10	49,5	17	50
6BAD1210	8BAD1210	12	10	16	12	54,5	20	50
6BAD1710	8BAD1710	17	10	20	12	50,5	20	50
6BAD2310	8BAD2310	23	10	25	12	54,5	20	30
6BAD2910	8BAD2910	29	10	32	12	54	20	20
6BAD1712	8BAD1712	17	12	20	20	53,5	24	50
6BAD2312	8BAD2312	23	12	25	20	57,5	24	30
6BAD2912	8BAD2912	29	12	32	20	57	24	20
6BAD2317	8BAD2317	23	17	25	20	59	30	30
6BAD2917	8BAD2917	29	17	32	20	58,5	30	20
6BAD2923	8BAD2923	29	23	32	25	67,5	38	20
6BAD3623	8BAD3623	36	23	40	25	74	38	20
6BAD3629	8BAD3629	36	29	40	32	75	45,5	20
6BAD4829	8BAD4829	48	29	50	32	78	45,5	10
6BAD4836	8BAD4836	48	36	50	40	86	57	10
<b>BLACK Type IP66</b>	<b>BLACK Type IP68-IP69K</b>	<b>Fits to conduit NW A</b>	<b>Fits to conduit NW B</b>	<b>Fits to metric conduit NW A</b>	<b>Fits to metric conduit NW B</b>	<b>L mm</b>	<b>OD mm</b>	<b>Packing unit</b>

### AD - Corrugated conduit reducer

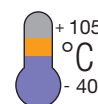
Esempio d'ordine / Order example: **6BAD1712**  
**6** Grado di protezione: IP66 statico / IP54 dinamico  
 IP Rating: IP66 static / IP54 dynamic

**B** Colore - Color

**AD** Codice serie - Family type

**17** Diametro nominale guaina NW A- Nominal width NW A

**12** Diametro nominale guaina NW B- Nominal width NW B



QR CODE: istruzioni di montaggio  
QR CODE: assembly instructions