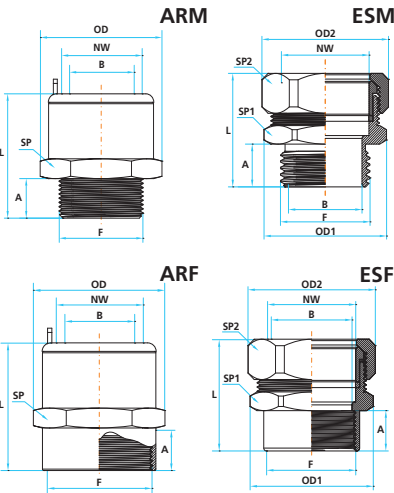


# ARM - ESM - ARF - ESF

Raccordi ad innesto rapido filetto maschio e femmina  
Male and female thread quick lock fittings



## Applicazione Application



Grado di protezione IP 67, altissima resistenza alla trazione, continuità elettrica garantita  $-3 \times 10^{-3} \Omega/m$  come da relazione IMQ N° 610.

**CERTIFICAZIONI ARM-ARF:** EN 61386 - 21- CE - RINA - IMQ

Degree of protection IP 67, excellent mechanical hold in all conditions, electrical continuity  $-3 \times 10^{-3} \Omega/m$  according to IMQ report N° 610.

**APPROVALS ARM-ARF:** EN 61386 - 21- CE - RINA - IMQ

### ARM - Raccordo ad innesto rapido in ottone filetto maschio

Codice GAS	F Filetto GAS	B Passaggio utile mm	Codice ISO Metrico	Certificazioni	F Filetto ISO Metrico	B Passaggio utile mm	NW tubo STD-STDx	A mm	L mm	OD mm	SP mm	Confezione standard
ARM16	1/2"	14	ARM16M	R1, R	M16X1,5	11	16	10	38	27,8	24	20
ARM20	1/2"	15	ARM20M		M20X1,5	15,5	20	10	38	32	28	20
ARM20A	3/4"	18		R1, R			20	10	38	32	28	20
ARM25	3/4"	20	ARM25M	R1, R	M25X1,5	20	25	10	39	38	33	10
ARM25A	1"	23			M25X1,5	20	25	12	43	40,5	35	10
ARM32	1"	26,5	ARM32M	R1, R	M32X1,5	26,5	32	14	44	46	40	10
ARM40	1" 1/4	35	ARM40M	R1, R	M40X1,5	35	40	15	51	55	50	5
ARM50	1" 1/2	40	ARM50M	R1, R	M50X1,5	42	50	15	51	65	60	5
ARM50A	2"	47		R1, R			50	15	51,5	72	64	2
REF. Part N. GAS	F GAS Thread	B useful passage mm	REF. Part N. ISO Metric	Approvals	F ISO Metric Thread	B useful passage mm	NW pipe STD-STDx	A mm	L mm	OD mm	SP mm	Packing unit

### ARM - Brass quick lock fittings male thread

### ESM - Raccordo autobloccante in ottone filetto maschio

Codice GAS / PG	F Filetto GAS / PG	B Passaggio utile mm	NW tubo STD - STDx	A mm	L mm	OD1 mm	OD2 mm	SP1 mm	SP2 mm	Confezione standard
ESM60	2"	52,5	60	18	48	76	80,5	70	74	2
REF. Part N. GAS/PG	F GAS/PG Thread	B useful passage mm	NW pipe STD - STDx	A mm	L mm	OD1 mm	OD2 mm	SP1 mm	SP2 mm	Packing unit

### ESM - Brass self-locking fittings male thread

### ARF - Raccordo ad innesto rapido in ottone filetto femmina

Codice GAS	F Filetto GAS	B Passaggio utile mm	Codice ISO Metrico	Certificazioni	F Filetto ISO Metrico	B Passaggio utile mm	NW tubo STD-STDx	A mm	L mm	OD mm	SP mm	Confezione standard
ARF16	1/2"	14	ARF16M	R1, R	M16X1,5	14	16	10	38	27,8	24	20
ARF20	3/4"	18	ARF20M		M20X1,5	18	20	10	38	32	28	20
ARF25	3/4"	22,5	ARF25M	R1, R	M25X1,5	22,5	25	10	39	38	33	10
ARF32	1"	29,5	ARF32M	R1, R	M32X1,5	29,5	32	14	44	46	40	10
ARF40	1" 1/4	37,5	ARF40M	R1, R	M40X1,5	37,5	40	15	51	55	50	5
ARF50	1" 1/2	43,5	ARF50M	R1, R	M50X1,5	47,5	50	15	51	65	60	5
ARF50A	2"	47,5		R1, R			50	15	51,5	72	64	2
REF. Part N. GAS	F GAS Thread	B useful passage mm	REF. Part N. ISO Metric	Approvals	F ISO Metric Thread	B useful passage mm	NW pipe STD-STDx	A mm	L mm	OD mm	SP mm	Packing unit

### ARF - Brass quick lock fittings female thread

### ESF - Raccordo autobloccante in ottone filetto femmina

Codice GAS	F Filetto GAS	B Passaggio utile mm	NW tubo STD - STDx	A mm	L mm	OD1 mm	OD2 mm	SP1 mm	SP2 mm	Confezione standard
ESF60	2"	56	60	18	49	76,5	80,5	71	74	2
REF. Part N. GAS	F GAS Thread	B useful passage mm	NW pipe STD - STDx	A mm	L mm	OD1 mm	OD2 mm	SP1 mm	SP2 mm	Packing unit

### ESF - Brass self-locking fittings female thread