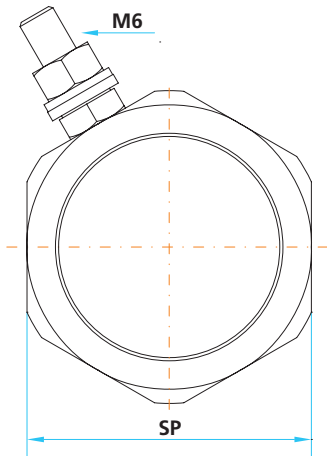


# CDVT

Dadi con vite di messa a terra  
Nuts with earthing screw



## Applicazione Application



Dadi a calotta per raccordi della serie CM con vite da M6 x 10 (completo di rondella elastica, rondella piana, dado di bloccaggio) saldato sul piano dell'esagono. Permettono di effettuare esternamente il collegamento di messa a terra.

Pressure nuts for use with CM series fittings, including M6 x 10 screws (supplied complete with elastic grover washer, flat washer, locking nut) welded onto the surface of the hexagonal cap.

Provide external contact for earthing.

## Certificazioni Approvals

CE

CE

### CDVT - Dadi a calotta per raccordi serie CM

Codice	per raccordi serie CM	SP mm	Confezione standard
CDVT10	10	24	20
CDVT12	12	26	20
CDVT15	15	30	20
CDVT20	20	38	10
CDVT25	25	42	10
CDVT27	27	45	10
CDVT33	33	53	5
CDVT35	35	53	5
CDVT40	40	61	5
CDVT50	50	74	5
CDVT65	65	95	1
CDVT75	75	104	1
REF. Part N.	for CM fittings	SP mm	Packing unit

### CDVT - Pressure nuts for CM series fittings

