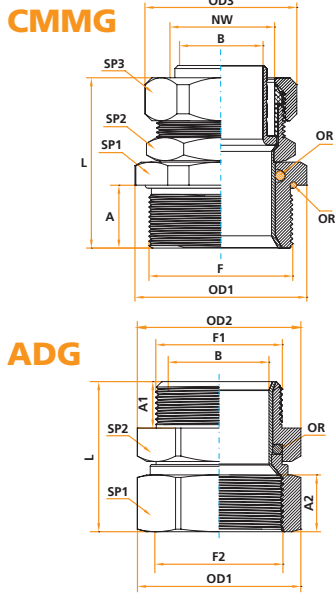


# CMMG...PAR

Raccordo in ottone nichelato maschio girevole per guaina gomma-tela  
 Brass fitting revolving male thread for rubberized canvas conduit



Grado di protezione: IP 67  
 IP Rating: IP 67

## Applicazione Application



I raccordi della serie PAR, utilizzabili unicamente con le guaine GOMMA/TELA, sono stati realizzati appositamente per permettere la connessione elettrica fra carrozze ferotramviarie in uno dei punti più critici, a causa delle forti sollecitazioni dovute alla trazione. La speciale costruzione dell'adattatore con filetto girevole e l'"O" ring sul filetto conferisce le seguenti caratteristiche: particolarmente adatto al montaggio in ambiente con forti vibrazioni e a rischio di urti e di facile installazione, eliminando le problematiche di torsione. Le guaine GOMMA/TELA, utilizzate frequentemente nel mondo ferroviario, non sono fornite da TEAFLEX.

PAR Fittings are compatible with RUBBERIZED CANVAS CONDUITS and have been specially designed for traction Wagon jumper connections with high tensile forces and dynamic movements. The revolving thread adapter with "O" ring on thread, is particularly suitable for the assembly in strong vibrations environments with risk of shocks. Easy to install, it allows compensation of rotating/torsion movements. Standard RUBBERIZED CANVAS CONDUITS which are well known in the traction applications field, are not supplied by TEAFLEX.

## Certificazioni Approvals

CMMG...PAR / ADG: EN 61386 - 22  
 CE

CMMG...PAR / ADG: EN 61386 - 22  
 CE

### CMMG...PAR - Raccordo in ottone nichelato PG e ISO Metrico girevole per guaina gomma-tela

Codice PG	F Filetto PG	A mm	L mm	OD1 mm	SP1 mm	Codice ISO	F Filetto ISO	A mm	SP1 mm	L mm	OD1 mm	OD3 mm	SP2 mm	SP3 mm	Guaina gomma/tela NW	Ø int. est. guaina mm	B passaggio utile mm	Confez. standard
CMMG20PG29PAR	29	11,5	46,5	44	40							42,5	35	38	22	22,0-27,0	20	5
CMMG27PG36PAR	36	20,5	55	56	52	CMMG27M40PAR	M40x1,5	18	45	55	49	49,5	42	45	30	30,0-35,0	27,5	5
CMMG30PG42PAR	42	20	59,5	64	60	CMMG30M50PAR	M50x1,5	19,5	52	59	56	58	50	53	35	35,0-40,0	34	5
Reference Number PG	F PG Thread	A mm	L mm	OD1 mm	SP1 mm	Reference Number ISO	F ISO Thread	A mm	SP1 mm	L mm	OD1 mm	OD3 mm	SP2 mm	SP3 mm	Rubberized canvas cond. NW	int. ext. Ø cond. mm	B useful pass. mm	Packing Unit

CMMG...PAR - Revolving male PG and ISO metric thread for rubberized canvas conduit

# ADG

## ADATTATORI GIREVOLI IN OTTONE NICHELATO - SWIVEL ADAPTERS BRASS NICKEL PLATED

## Applicazione Application



Questi adattatori sono stati realizzati allo scopo di rendere girevole ogni tipo di raccordo fisso. Possono essere utilizzati anche con i raccordi in poliammide della serie JAW-FIT. La particolare costruzione garantisce un grado di protezione IP67.

These adapters allow to transform fixed male thread fitting to male thread swivel fitting. They can also be used with JAW-FIT polyamide fittings. The special construction guarantees up to IP67 rating.

### ADG - Adattatori girevoli filetto PG in ottone nichelato

Codice	F1 filetto PG	F2 filetto PG	A1 mm	A2 mm	B passaggio utile mm	L mm	OD1 mm	OD2 mm	SP1 mm	SP2 mm	Confezione standard
ADGP01	9	9	11,5	13,5	10	32	25	22	20	20	
ADGP02	11	11	11,5	13,5	12	34,5	27	24	20	20	
ADGP04	16	16	12,5	14,5	16	35,5	31,5	28	20	20	
ADGP05	21	21	13	16	22	39,5	39,5	35	10	10	
ADGP06	29	29	13,5	16,5	29	42,7	47,5	42	10	10	
ADGP07	36	36	16,5	19,5	38	48,5	56	59	50	52	5
ADGP09	48	48	16,5	19,5	50	53	72,5	64	2	2	
Ref. Part N.	F1 PG Thread	F2 PG Thread	A1 mm	A2 mm	B useful passage mm	L mm	OD1 mm	OD2 mm	SP1 mm	SP2 mm	Packing Unit

ADG - Swivel brass adapters PG thread