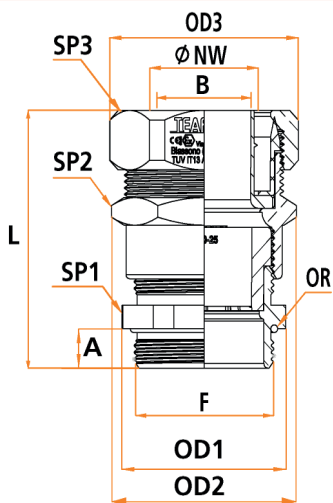


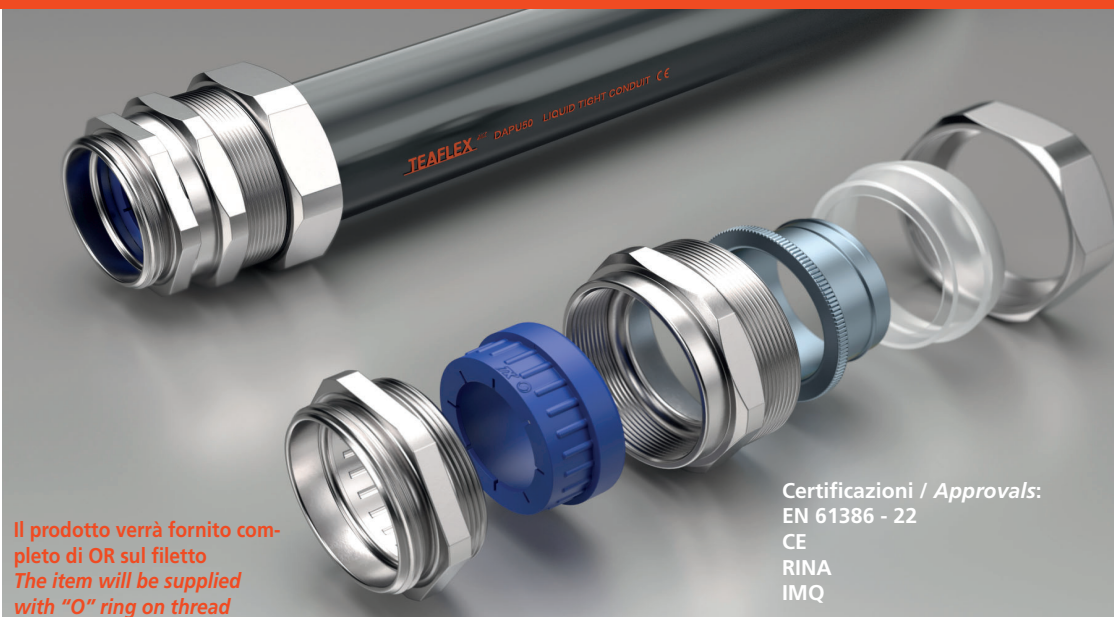


# EXCMR

## RACCORDI IN OTTONE DOPPIO BLOCCAGGIO SERIE CM CONTINUITÀ METALLICA



Per guaine tipo: EXL-EXDAR-SVT-T-TP-SVPEVAT  
 For conduits type: EXL-EXDAR-SVT-T-TP-SVPEVAT



Il prodotto verrà fornito completo di OR sul filetto  
 The item will be supplied with "O" ring on thread

Certificazioni / Approvals:  
 EN 61386 - 22  
 CE  
 RINA  
 IMQ

### Applicazione Application



Oltre all'esigenza di un solido ancoraggio del raccordo sulla guaina, esiste anche la necessità di rendere stagna ed inamovibile (in caso di strappo o trazione) l'accoppiamento raccordo-cavo elettrico proveniente da canaline, cassette, motori, quadri elettrici, ecc. Il raccordo CMR risolve brillantemente ambedue le necessità. L'ancoraggio del raccordo sulla guaina è garantito con la medesima efficacia che contraddistingue l'ancoraggio di tutti i raccordi della serie CM, inoltre il particolare gommino pressacavo assicura sia la tenuta (da infiltrazioni di polvere e liquidi) che la protezione meccanica da eventuali strappi o trazioni del cavo stesso.

As well as secure anchoring of the connector and the conduit, it is also necessary to guarantee solidity and insulation for the electric continuity of the couple (in case of traction or jerking movements) for current from sub-circuits, boxes, motors and electric switchboards etc. The CMR series answers both these needs brilliantly. The secure fixing of fitment and conduit is guaranteed by the efficiency that distinguishes all the fitments in the CM range, and further by the special rubber pressure washer which makes the couple impermeable both to water and dust and provides mechanical protection against jerks and traction on the conduit itself.

### EXCMR - Raccordo in ottone con pressacavo filetto ISO metrico - con continuità metallica

Codice ISO Metrico	F Filetto ISO Metrico	Certificazioni	Codice Guaina NW	Ø guaina mm int. est.	Ø cavo mm Min. Max.	Codice gommino	A mm	B Passaggio utile mm	L mm	OD1 mm	OD2 mm	OD3 mm	SP1 mm	SP2 mm	SP3 mm	Confez. standard
EXCMR1006M16	M16x1,5	RINA	10	10,0 - 15,0	4 - 6,5	GPR00907	8	8,5	46,8	21	25	26	19	22	24	10
EXCMR1008M16					5 - 8	GPR00908										
EXCMR1208M20	M20x1,5	RINA	12	12,0 - 17,0	5 - 8	GPR01308	8	10,5	48	24	27,5	29	22	24	26	10
EXCMR1209M20					6,5 - 9,5	GPR01309										
EXCMR1210M20	M20x1,5	RINA	15	15,5 - 21,0	7 - 10,5	GPR01311	8	13,8	47,5	24	32	33	22	28	30	10
EXCMR1509M20					6,5 - 9,5	GPR01309										
EXCMR1510M20	M20x1,5	RINA	15	15,5 - 21,0	7 - 10,5	GPR01311	8	13,8	47,5	24	32	33	22	28	30	10
EXCMR1513M20					9 - 13	GPR01313										
EXCMR1509M25	M25x1,5	RINA	15	15,5 - 21,0	6,5 - 9,5	GPR01609	9	13,8	48,5	30	32	33	28	28	30	10
EXCMR1510M25					7 - 10,5	GPR01611										
EXCMR1513M25	M25x1,5	RINA	20	20,5 - 27,0	9 - 13	GPR01613	9	18,5	56,5	33	39	42,5	30	35	38	5
EXCMR2018M25					14 - 18	GPR02118										
EXCMR2718M32	M32x1,5	RINA	27	26,5 - 34,0	14 - 18	GPR02118	10	25	59	37,5	45	49,5	35	42	45	5
EXCMR2720M32					17 - 20,5	GPR02120										
EXCMR2725M32					20 - 25	GPR02925										
EXCMR3530M40	M40x1,5	RINA	35	35,0 - 43,0	26 - 30	GPR11430	10	33	63	48	55	58	45	50	53	2
EXCMR4032M50	M50x1,5	RINA	40	40,0 - 48,0	27 - 32	GPR03632	10	37,5	67,5	56	64	66,5	52	58	61	2
EXCMR4034M50					29 - 34	GPR03634										
EXCMR4036M50					32 - 36	GPR03636										
EXCMR5045M63	M63x1,5	RINA	50	50,5 - 58,5	39 - 44	GPR04844	10	48	72	70	76	80,5	64	70	74	2

### EXCMR - Brass fittings with strain relief ISO metric thread - with metallic continuity

Note: I gommini sono facilmente riconoscibili grazie al codice articolo stampato sul prodotto.  
 Colore: blu RAL 5005  
 Remarks: Sealing inserts are easily recognizable thanks to the Part n. printed on the product.  
 Color: blue RAL 5005.



QR CODE: istruzioni di montaggio  
 QR CODE: assembly instructions



DOUBLE LOCKING BRASS FITTINGS WITH METALLIC CONTINUITY STRAIGHT WITH STRAIN RELIEF

EXCMR - Raccordo in ottone con pressacavo filetto PG - con continuità metallica

Codice PG	Certificazioni	F Filetto PG	Codice Guaina NW	Ø guaina mm		Ø cavo mm		Codice gommino	A mm	B Passaggio utile mm	L mm	OD1 mm	OD2 mm	OD3 mm	SP1 mm	SP2 mm	SP3 mm	Confez. standard
				int.	est.	Min.	Max.											
EXCMR10PG96	RiS R	9	10	10,0 - 15,0	4 - 6,5	4 - 6,5	GPR00907	6	8,5	44,8	19	25	26	17	22	24	24	10
EXCMR10PG98					5 - 8	5 - 8	GPR00908											
EXCMR10PG116	RiS R	11	10	10,0 - 15,0	4 - 6,5	4 - 6,5	GPR01107	6	8,5	44,8	22	25	26	20	22	24	24	10
EXCMR10PG118					5 - 8	5 - 8	GPR01108											
EXCMR12PG118	RiS R	11	12	12,0 - 17,0	5 - 8	5 - 8	GPR01108	6	10,5	45,5	22	27,5	29	20	24	26	26	10
EXCMR12PG119					6,5 - 9,5	6,5 - 9,5	GPR01109											
EXCMR12PG1110					7 - 10,5	7 - 10,5	GPR01111											
EXCMR12PG138	RiS R	13,5	12	12,0 - 17,0	5 - 8	5 - 8	GPR01308	6,5	10,5	46,5	24	27,5	29	22	24	26	26	10
EXCMR12PG139					6,5 - 9,5	6,5 - 9,5	GPR01309											
EXCMR12PG1310					7 - 10,5	7 - 10,5	GPR01311											
EXCMR12PG168	RiS R	16	12	12,0 - 17,0	5 - 8	5 - 8	GPR01608	6,5	10,5	46	26,5	27,5	29	24	24	26	26	10
EXCMR12PG169					6,5 - 9,5	6,5 - 9,5	GPR01609											
EXCMR12PG1610					7 - 10,5	7 - 10,5	GPR01611											
EXCMR15PG139	RiS R	13,5	15	15,5 - 21,0	6,5 - 9,5	6,5 - 9,5	GPR01309	6,5	13,8	46	24	32	33	22	28	30	30	10
EXCMR15PG1310					7 - 10,5	7 - 10,5	GPR01311											
EXCMR15PG1313					9 - 13	9 - 13	GPR01313											
EXCMR15PG169	RiS R	16	15	15,5 - 21,0	6,5 - 9,5	6,5 - 9,5	GPR01609	6,5	13,8	46	26,5	32	33	24	28	30	30	10
EXCMR15PG1610					7 - 10,5	7 - 10,5	GPR01611											
EXCMR15PG1613					9 - 13	9 - 13	GPR01613											
EXCMR20PG2113	RiS R	21	20	20,5 - 27,0	9 - 13	9 - 13	GPR02113	7,5	18,5	55	32	39	42,5	30	35	38	38	5
EXCMR20PG2115					11,5 - 15,5	11,5 - 15,5	GPR02115											
EXCMR20PG2118					14 - 18	14 - 18	GPR02118											
EXCMR27PG2918	RiS R	29	27	26,5 - 34,0	14 - 18	14 - 18	GPR02918	9	25	60,5	43	45	49,5	40	42	45	45	5
EXCMR27PG2920					17 - 20,5	17 - 20,5	GPR02920											
EXCMR27PG2925					20 - 25	20 - 25	GPR02925											
EXCMR35PG3632	RiS R	36	35	35,0 - 43,0	27 - 32	27 - 32	GPR03632	9	33	59	55	55	58	50	50	53	53	2
EXCMR40PG3632	RiS R	36	40	40,0 - 48,0	27 - 32	27 - 32	GPR03632	9	37,5	66,5	55	64	66,5	50	58	61	61	2
EXCMR40PG3634					29 - 34	29 - 34	GPR03634											
EXCMR40PG3636					32 - 36	32 - 36	GPR03636											
EXCMR50PG4845	RiS R	48	50	50,5 - 58,5	39 - 44	39 - 44	GPR04844	10	48	72	70	76	80,5	64	70	74	74	2

REF. Part N. PG

Approvals	F PG Thread	Conduit Code NW	int. ext. Ø conduit mm	Min Max Ø cable mm	Seal REF. Part N.	A mm	B useful passage mm	L mm	OD1 mm	OD2 mm	OD3 mm	SP1 mm	SP2 mm	SP3 mm	Packing unit
-----------	-------------	-----------------	------------------------	--------------------	-------------------	------	---------------------	------	--------	--------	--------	--------	--------	--------	--------------

EXCMR - Brass fittings with strain relief PG thread - with metallic continuity



EXCMR - Raccordo in ottone con pressacavo filetto GAS - con continuità metallica

Codice GAS	Certificazioni	F Filetto GAS	Codice Guaina NW	Ø guaina mm		Ø cavo mm		Codice gommino	A mm	B Passaggio utile mm	L mm	OD1 mm	OD2 mm	OD3 mm	SP1 mm	SP2 mm	SP3 mm	Confez. standard
				int.	est.	Min.	Max.											
EXCMR10G106	RiS R	1/4"	10	10,0 - 15,0	4 - 6,5	4 - 6,5	GPR00707	6	8,5	44,3	16,5	25	26	15	22	24	24	10
EXCMR10G10A6	RiS R	3/8"	10	10,0 - 15,0	4 - 6,5	4 - 6,5	GPR00907	7	8,5	45,3	21	25	26	19	22	24	24	10
EXCMR10G10A8					5 - 8	5 - 8	GPR00908											
EXCMR12G128	RiS R	3/8"	12	12,0 - 17,0	5 - 8	5 - 8	GPR00908	7	10,5	46	21	27,5	29	19	24	26	26	10
EXCMR12G129					6,5 - 9,5	6,5 - 9,5	GPR00909											
EXCMR12G12A8	RiS R	1/2"	12	12,0 - 17,0	5 - 8	5 - 8	GPR01308	9	10,5	49	26	27,5	29	24	24	26	26	10
EXCMR12G12A9					6,5 - 9,5	6,5 - 9,5	GPR01309											
EXCMR12G12A10					7 - 10,5	7 - 10,5	GPR01311											
EXCMR15G159	RiS R	1/2"	15	15,5 - 21,0	6,5 - 9,5	6,5 - 9,5	GPR01309	9	13,8	48,5	26	32	33	24	28	30	30	10
EXCMR15G1510					7 - 10,5	7 - 10,5	GPR01311											
EXCMR15G1513					9 - 13	9 - 13	GPR01313											
EXCMR20G2018	RiS R	3/4"	20	20,5 - 27,0	14 - 18	14 - 18	GPR02118	10	18,5	57,5	32	39	42,5	30	35	38	38	5
EXCMR27G2718	RiS R	1"	27	26,5 - 34,0	14 - 18	14 - 18	GPR02118	11	25	55	38,5	45	49,5	35	42	45	45	5
EXCMR27G2720					17 - 20,5	17 - 20,5	GPR02120											
EXCMR27G2725					20 - 25	20 - 25	GPR02925											
EXCMR35G3530	RiS R	1" 1/4	35	35,0 - 43,0	26 - 30	26 - 30	GPR11430	9	33	62	48	55	58	45	50	53	53	2
EXCMR40G4032	RiS R	1" 1/2	40	40,0 - 48,0	27 - 32	27 - 32	GPR03632	9	37,5	66,5	55	64	66,5	50	58	61	61	2
EXCMR40G4034					29 - 34	29 - 34	GPR03634											
EXCMR40G4036					32 - 36	32 - 36	GPR03636											
EXCMR50G5045	RiS R	2"	50	50,5 - 58,5	39 - 44	39 - 44	GPR04844	10	48	72	70	76	80,5	64	70	74	74	2

REF. Part N. GAS

Approvals	F GAS Thread	Conduit Code NW	int. ext. Ø conduit mm	Min Max Ø cable mm	Seal REF. Part N.	A mm	B useful passage mm	L mm	OD1 mm	OD2 mm	OD3 mm	SP1 mm	SP2 mm	SP3 mm	Packing unit
-----------	--------------	-----------------	------------------------	--------------------	-------------------	------	---------------------	------	--------	--------	--------	--------	--------	--------	--------------

EXCMR - Brass fittings with strain relief GAS thread - with metallic continuity