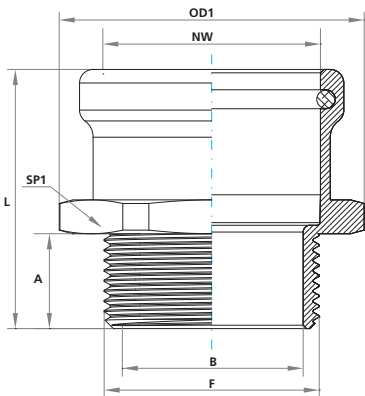


FIM...X316

Raccordi in acciaio INOX AISI 316L ad innesto rapido filetto maschio
Stainless steel AISI 316L male thread self-locking quick fittings



SERIE FI - Modello depositato
FI SERIES - Design patented

Applicazione Application



FIM - I raccordi ad innesto rapido permettono di collegare il tubo in acciaio inox STDX AISI 304 e AISI 316L, riducendo notevolmente i tempi di installazione e garantendo un elevato grado di protezione.

Si caratterizzano sia per il costo contenuto che per la facilità di installazione.

Sono particolarmente indicati per installazioni in ambienti gravosi dove è necessario un alto grado di resistenza dei materiali utilizzati: settori autostradale e ferroviario (anche in gallerie), chimico-petrochimico, farmaceutico, alimentare.

FIM quick fit fittings allow the connection with Teaflex stainless steel pipe STDX AISI 304 and AISI 316L, reducing time of installation and ensuring a high IP rating.

FIM fittings are cheap and easy to install.

Particularly suitable for harsh environment installation where a high resistance of the materials is required: highways and railways (including tunnels), chemical and petrochemical, pharmaceutical, food industry sectors.

Materiale Material

Acciaio inox AISI 316L

Stainless steel AISI 316L

Caratteristiche del prodotto Product characteristics

Eccellente resistenza ad agenti chimici e ambientali
Ottima resistenza meccanica
Ottima resistenza alla fiamma
Grado di protezione: IP67
Continuità elettrica

Excellent resistance to chemicals and weathering
Excellent mechanical strength
Excellent flame class
IP Rating: 67
Electrical continuity

Certificazioni Approvals

EN 61386 - 21
CE
RINA
IMQ

EN 61386 - 21
CE
RINA
IMQ

Compatibilità Suitable for

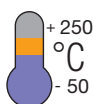
Compatibilità con tubi in acciaio Inox STDX.

Compatible with all Teaflex stainless steel pipes STDX.

FIM...X316 - Raccordo filetto maschio in acciaio inox AISI 316L con continuità metallica per tubo STDX - IMQ

Codice	Certificazioni	F Filetto ISO Metrico	NW tubo STDX	A mm	B mm	L mm	OD1 mm	SP1 mm	Confez. standard
FIM16M16X316	RIFA	M16X1,5	16	10	11,5	32	27	24	20
FIM20M20X316	RIFA	M20X1,5	20	10	15,5	32	30	33	20
FIM25M25X316	RIFA	M25X1,5	25	10	20,5	33	39	36	10
FIM32M32X316	RIFA	M32X1,5	32	14	27	38,5	45	41	10
FIM40M40X316	RIFA	M40X1,5	40	15	35	44,5	56,5	50	5
FIM50M50X316	RIFA	M50X1,5	50	15	45	45	68	60	5
REF. Part N.	Approvals	F ISO Metric thread	NW STDX pipe	A mm	B mm	L mm	OD1 mm	SP1 mm	Packing unit

FIM...X316 - Stainless steel AISI 316L male fittings for STDX pipes with metallic continuity - IMQ



Esempio d'ordine / Order example: **FIM16M16X316**

FIM Codice serie - Family type

16 Diametro tubo - Pipe diameter

M16 Dimensione filetto - Thread dimension

X316 Materiale - Material