



Applicazione
Application



Le curve a 90° a flangia grazie alla particolare costruzione senza spigoli interni permettono un facile inserimento dei cavi annullando la possibilità che gli stessi vengano danneggiati. Soddisfano i requisiti standard nelle installazioni elettriche industriali e nelle applicazioni tecniche ad elevate prestazioni nell'industria pesante e nel settore ferroviario.

I raccordi sono comprensivi di guarnizione in neoprene da abbinare al lato flangia.

Temperatura d'esercizio: -40°C +105°C
Per breve periodo: +150°C

90° Curved elbow shape allow easy pull-in of wires and cables during assembling. No sharp edges inside that may damage the insulation of the conductors.

Suit to standard requirements in industrial and electro technical installation applications as well as for increased requirements in heavy industry and railway applications

Fittings include neoprene seal to match flange side.

Temperature Range: -40°C +105°C
Short term: +150°C

Certificazioni
Approvals



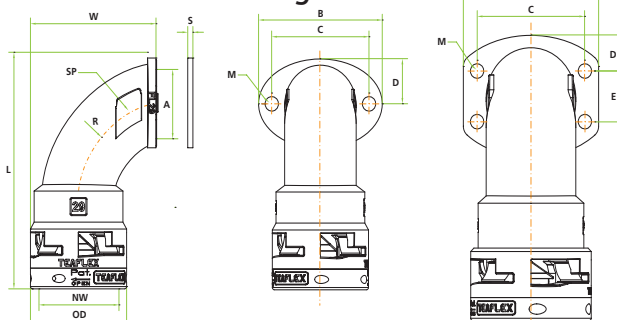
EN 61386 - 23 - EN 60529 IP68 - ISO 20653 IP69K
CE
RINA
UL1696 - RU file E - 124066 - CURUS
EN 45545-2 (HL3 per l'esterno / set di requisiti R23)
EN 45545-2 (HL2 per l'interno / set di requisiti R22)
NFPA130:2020
PN-K-02511:2000

EN 61386 - 23 - EN 60529 IP68 - ISO 20653 IP69K
CE
RINA
UL1696 - RU file E - 124066 - CURUS
EN 45545-2 (HL3 for external parts / requirement set R23)
EN 45545-2 (HL2 for internal parts / requirement set R22)
NFPA130:2020
PN-K-02511:2000

Raccordo a 90° senza spigoli a flangia

Codice IP66	Codice IP68-IP69K	Codice Guaina NW	Diametro metrico guaina	A mm	B mm	C mm	D mm	E mm	L mm	R mm	S mm	W mm	OD mm	SP mm	M	Confezione standard
6*FL17	8*FL17	17	20	16,5	40	29,5	12,5	-	74,5	36,6	3	44,7	30	20	2xM5	50
6*FL23	8*FL23	23	25	21,8	53	40	17	-	89,5	41,5	3	50,7	38	26	2xM6	30
6*FL29	8*FL29	29	32	29,2	58,5	46	19,5	-	100,3	47,5	3	59,4	45,5	32	2xM6	20
6*FL36	8*FL36	36	40	36	64	51	15,5	22	124	59,4	3	74	57	40	4xM6	20
6*FL48	8*FL48	48	50	47,8	78	64	19,5	26	141,4	63,3	3	82,5	68	55	4xM6	10
Type IP66	Type IP68-IP69K	Conduit Code NW	Fits to metric Conduit	A mm	B mm	C mm	D mm	E mm	L mm	R mm	S mm	W mm	OD mm	SP mm	M	Packing unit

90° Curved elbow flange



Esempio d'ordine / Order example: 6BFL29

6 Grado di protezione: IP66 statico / IP54 dinamico
IP Rating: IP66 static / IP54 dynamic

B Colore - Colour

FL Codice serie - Family type

29 Diametro nominale guaina - Nominal width

* = Inserire "B" per identificare colore NERO o "G" per identificare colore GRIGIO
* = Add "B" to order BLACK colour or "G" to order GREY colour



QR CODE: istruzioni di montaggio
QR CODE: assembly instructions

