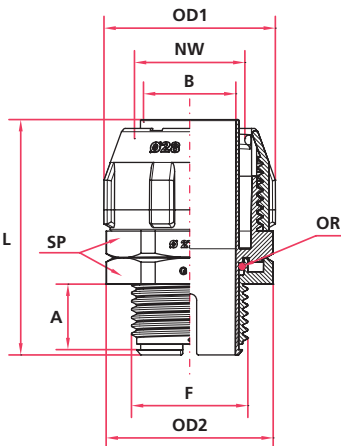


GLM

Raccordi IP65 serie autobloccante girevole in PVC IP65 PVC revolving self-locking fittings



Applicazione Application



Questo raccordo è caratterizzato dal fatto di essere composto da due parti distinte ma unite meccanicamente tra loro. La prima parte è vincolabile alla struttura fissa (cassetta di derivazione, motore) o direttamente o tramite un controdado. La seconda parte è quella destinata alla giunzione con la guaina portacavo. In condizioni normali le due parti sono libere di ruotare attorno all'asse comune l'una rispetto all'altra, assicurando la possibilità di eliminare torsioni nella guaina. Se necessario, tramite opportune superfici ad incastro e ad un movimento di traslazione reciproca, è possibile bloccare la rotazione relativa delle due parti del raccordo, ottenendo una configurazione fissa: ne consegue che il raccordo può essere, a seconda delle esigenze, girevole o fisso.

L'inserimento dell'OR nell'esagono della parte filettata rende il raccordo perfettamente stagno.
I raccordi con filetto GAS e ISO METRICO sono forniti completi di controdado.

This fitting is composed of two specific parts but mechanically joint. The first part can be bound to the fixed structure (derivation box, engine) either directly or through a lock-nut. The second part is oriented to the connection with the sheath. In average conditions the two parts are free to rotate around the axle, preventing from sheath torsion.

If necessary, through proper joint surfaces and a mutual translation movement it is possible to lock the rotation related to the two parts of the pipe fitting, obtaining a fixed configuration. The pipe-fitting can be, according to the user's needs, either revolving or fixed.

The insert of OR in the hexagon of the threaded part yields the fittings perfectly liquid-tight.

The fittings with GAS and ISO METRIC thread are equipped with locknut.

Materiale Material

Materiale PVC autoestinguente secondo le prescrizioni UL94V0.

PVC material self-extinguishing according to UL94V0.

Certificazioni Approvals

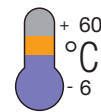
EN 61386 - 23
CE

EN 61386 - 23
CE

Colori Colors

Colori: Grigio RAL 7001 (GLM), Grigio RAL 7035 (GLMG), Nero RAL 9011 (GLMN).

Colors: Gray RAL 7001 (GLM), Gray RAL 7035 (GLMG), Black RAL 9011 (GLMN).



GLM - Raccordo girevole autobloccante in PVC con grado di protezione IP65

Codice GAS	F Filetto GAS	Codice PG	F Filetto PG	Codice ISO Metrico	F Filetto ISO Metrico	Colori disponibili	Codice Guaina NW	Adatto per guaine	A mm	B mm	L mm	OD1 mm	OD2 mm	SP mm	Confez. standard
GLM*08	1/4"	GLM*0807	7			G7035-9011	8	GL	11	6	46,5	22,2	21	19	50
GLM*10	1/4"	GLM*1007	7	GLM*10M12	M12x1,5	G7035-G7011-9011	10	GF-GL-GP	11	8	46,5	25,2	24,2	22	50
GLM*10A	3/8"	GLM*1009	9												
		GLM*1011	11												
GLM*10B	1/2"	GLM*1013	13,5			G7035-G7011-9011	12	GF-GL-GP	11	10	46,5	27	26,5	24	50
GLM*12	3/8"	GLM*1209	9	GLM*12M16	M16x1,5										
		GLM*1211	11												
GLM*12A	1/2"	GLM*1213	13,5			G7035-9011	14	GL-GP	13,5	12	54	30,2	29,6	27	50
GLM*14	1/2"	GLM*1413	13,5												
		GLM*1411	11												
GLM*16	1/2"	GLM*1613	13,5	GLM*16M20	M20x1,5	G7035-G7011-9011	15-16	GF-GL-GP	13,5	13	54	32,6	31,8	29	50
		GLM*1616	16												
		GLM*1816	16												
GLM*20	3/4"	GLM*2021	21	GLM*20M25	M25x1,5	G7035-G7011-9011	20	GF-GL-GP	13,5	18	57	37,6	36,5	33	50
GLM*22	3/4"	GLM*2221	21	GLM*22M25	M25x1,5										
GLM*25A	3/4"	GLM*2521	21			G7035-G7011-9011	25	GF-GL-GP	13,5	20	62	39,6-44	36-40	25	
GLM*25	1"	GLM*2529	29	GLM*25M32	M32x1,5										
GLM*28	1"	GLM*2829	29	GLM*28M32	M32x1,5	G7035-G7011-9011	27-28	GF-GL-GP	17	25	66,5	48,6	47,2	43	25
GLM*32	1" 1/4	GLM*3229	29	GLM*32M40	M40x1,5										
GLM*35	1" 1/4	GLM*3536	36	GLM*35M40	M40x1,5	G7035-G7011-9011	35-36	GF-GL-GP	18	33	72	58,2	57	52	20
GLM*40	1" 1/2	GLM*4036	36	GLM*40M50	M50x1,5										
GLM*50	2"	GLM*5048	48	GLM*50M63	M63x1,5	G7035-9011	50	GL-GP	19,5	48	79	76,8	76,7	70	10
REF. Part N. GAS	F GAS thread	REF. Part N. PG	F PG thread	REF. Part N. ISO Metric	F ISO Metric thread										