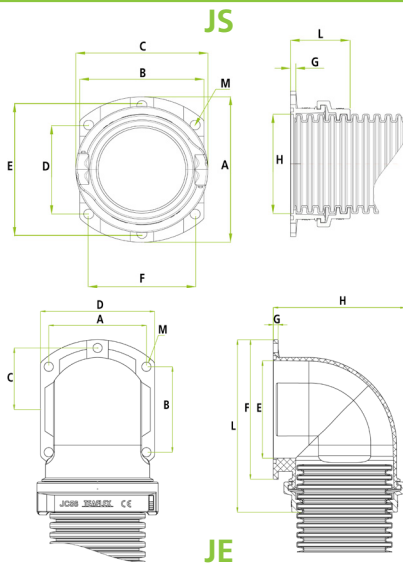


JS - JE

Raccordi a flangia JUMBO IP50 - IP65 - IP68 Flange fittings JUMBO IP50 - IP65 - IP68



Applicazione Application



I raccordi della serie JUMBO TEAFLEX sono costruiti con poliammidi di alta qualità e speciale formulazione. Sono autoestinguenti, privi di alogeni, fosforo e cadmio. Hanno un'eccellente resistenza agli urti ed agli agenti chimici. Il nuovo sistema di fissaggio rapido tra guaina e raccordo annulla l'impiego di viti, è sufficiente una semplice pressione delle mani sulle ganasce per garantire un'elevata resistenza a trazione, eliminando qualsiasi problema di torsione e vibrazione. Lo smontaggio avviene con l'ausilio di un semplice cacciavite.

Grado di protezione: IP50
IP65 con guarnizioni ORJ+FSJ^(#)
IP68 con guarnizioni ORJ+NSC

^(#) = non esiste codice KIT completo

Temperatura d'esercizio: -40°C +105°C
Per breve periodo: +150°C

JUMBO TEAFLEX FITTINGS are manufactured with high-grade, specially formulated polyamides. These polyamides are self-extinguishing, free of halogen and cadmium. Extremely shock and chemicals agents resistant.

The new quick connection system between conduit and fitting is made with a simple hands pressure on the clamps - no screw is needed - These performing clamps make the connection free from vibration and twist problems providing also high grade of pull-out resistance. The clamps are simply disengaged with a screwdriver.

IP RATING: IP50
IP65 with corresponding seals ORJ+FSJ^(#)
IP68 with corresponding seals ORJ+NSC

^(#) = KIT part number does not exist

Temperature Range: -40°C +105°C
Short term: +150°C

Certificazioni Approvals

EN 61386 - 23 - EN 60529 IP68
CE
RINA
EN 45545-2 (HL3 per l'esterno / set di requisiti R23)
EN 45545-2 (HL2 per l'interno / set di requisiti R22)
NFPA130:2020
PN-K-02511:2000

EN 61386 - 23 - EN 60529 IP68
CE
RINA
EN 45545-2 (HL3 for external parts / requirement set R23)
EN 45545-2 (HL2 for internal parts / requirement set R22)
NFPA130:2020
PN-K-02511:2000

JS - Flangia Jumbo dritto

Codice Nero	Codice Grigio	Codice Guaina NW	Diametro Metrico Guaina	A mm	B mm	C mm	D mm	E mm	F mm	G mm	H mm	L mm	M mm	Confezione standard
*JS56	8*JS56	56	63	98	80	85	60	86,4	68,5	3,5	62	38	6	5
*JS70	8*JS70	70	80	111	94,5	99,4	60	101	80	4	75,5	43	6	5
*JS95	8*JS95	95	106	145	123,5	129	74	129	108	5	102	48,5	6	2
Black Type	Grey Type	Conduit Code NW	Fits to Metric Conduit	A mm	B mm	C mm	D mm	E mm	F mm	G mm	H mm	L mm	M mm	Packing unit

JS - Straight Jumbo Flange

JE - Flangia Jumbo a 90°

Codice Nero	Codice Grigio	Codice Guaina NW	Diametro Metrico Guaina	A mm	B mm	C mm	D mm	E mm	F mm	G mm	H mm	L mm	M mm	Confezione standard
*JE56	8*JE56	56	63	68,5	60	43,2	80	57	98	3,5	92	121	6	5
*JE70	8*JE70	70	80	80	60	50,5	94,5	68	111,5	4	106,5	132	6	5
*JE95	8*JE95	95	106	108	74	64,7	123,5	92	145	5	141	172	6	2
Black Type	Grey Type	Conduit Code NW	Fits to Metric Conduit	A mm	B mm	C mm	D mm	E mm	F mm	G mm	H mm	L mm	M mm	Packing unit

JE - 90° Elbow Jumbo Flange

* = Inserire "B" per identificare colore NERO o "G" per identificare colore GRIGIO
* = Add "B" to order BLACK colour or "G" to order GREY colour

