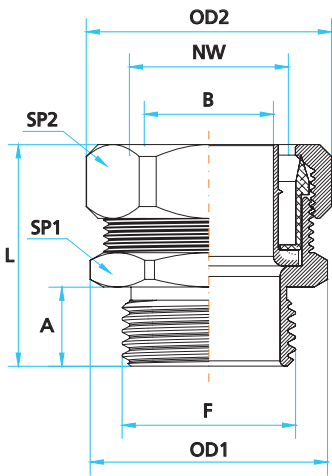


# NMF



SERIE NM  
NM SERIES



## Applicazione Application



Il collegamento raccordo-guaine viene effettuato mediante una virola ed un anello di nylon.

La particolare costruzione della virola consente l'avvitamento all'interno della guaina metallica, permettendo di ottenere un abbinamento dotato di un'ottima resistenza alla trazione e alla vibrazione.

L'anello di nylon invece, bloccando esternamente la guaina flessibile, completa l'accoppiamento raccordo-guaina.

Connection of fitting and conduit are assured by a metal ferrule and a nylon ring.

The special construction and threading of the metal ferrule allows internal screw connection with the metal conduit offering excellent resistance to traction and vibration.

The connection is complemented by the nylon ring which blocks the flexible conduit in place.

## Materiale Material

Raccordi filetto maschio in ottone nichelato.

Male fittings nickel plated brass.

## Compatibilità Suitable for

Per guaine tipo: NZ-DAN-SV-SVPEVA

For conduits type: NZ-DAN-SV-SVPEVA

## Certificazioni Approvals

CE

CE

QR CODE: istruzioni di montaggio  
QR CODE: assembly instructions



### NMF Filetto GAS - Raccordi in ottone con continuità metallica per guaine flessibili nude

Codice	F Filetto GAS	Codice Guaina NW	Ø guaina mm int. est.	A mm	B Passaggio utile mm	L mm	OD1 mm	OD2 mm	SP1 mm	SP2 mm	Confez. standard
NMF10	1/4"	10	10,0 - 13,0	10	8,5	32	23	25	20	22	20
NMF10A	3/8"	10	10,0 - 13,0	10	8,5	32	23	25	20	22	20
NMF10B	1/2"	10	10,0 - 13,0	10	8,5	32	23	25	22	22	20
NMF12	3/8"	12	12,0 - 15,0	10	10,5	33	25	26	22	24	20
NMF12A	1/2"	12	12,0 - 15,0	10	10,5	33	25	26	22	24	20
NMF13	3/8"	13	13,0 - 16,0	10	11,5	33	27,5	29	24	26	20
NMF13A	1/2"	13	13,0 - 16,0	10	11,5	33	27,5	29	24	26	20
NMF15	1/2"	15	15,5 - 18,5	10	13,8	34	30	30,5	26	28	20
NMF18	3/4"	18	18,0 - 21,5	11	16,5	34	32	33	28	30	10
NMF20	3/4"	20	20,5 - 24,0	11	18,1	35	37	37	32	34	10
NMF27	1"	27	26,5 - 30,0	15	24,5	42	45	46,5	40	42	10
NMF35	1" 1/4	35	35,0 - 39,5	15	32,8	46	55	58	50	53	5
NMF40	1" 1/2	40	40,0 - 44,5	18	37,5	50	64	66,5	58	61	5
NMF50	2"	50	50,5-54,8	18	47,8	59	76	80,5	70	74	2
REF. Part N.	F GAS Thread	Conduit code NW	int. ext. Ø conduit mm	A mm	B useful passage mm	L mm	OD1 mm	OD2 mm	SP1 mm	SP2 mm	Packing unit

NMF GAS Thread - Brass fittings for naked conduits with metallic continuity

## RACCORDI MASCHIO FISSO PER GUAINE METALLICHE NUDE - FIXED MALE FITTINGS FOR NAKED CONDUITS

## NMF Filetto ISO Metrico - Raccordo in ottone con continuità metallica per guaine flessibili nude

Codice	F Filetto ISO Metrico	Codice Guaina NW	∅ guaina mm int. est.	A mm	B Passaggio utile mm	L mm	OD1 mm	OD2 mm	SP1 mm	SP2 mm	Confez. standard
NMF10M12	M 12x1,5	10	10,0 - 13,0	10	8,5	32	23	25	20	22	20
NMF10M16	M 16x1,5	10	10,0 - 13,0	10	8,5	32	23	25	20	22	20
NMF10M20	M 20x1,5	10	10,0 - 13,0	10	8,5	32	25	25	22	22	20
NMF12M16	M 16x1,5	12	12,0 - 15,0	10	10,5	33	25	26	22	24	20
NMF12M20	M 20x1,5	12	12,0 - 15,0	10	10,5	33	25	26	22	24	20
NMF13M16	M 16x1,5	13	13,0 - 16,0	10	11,5	33	27,5	29	24	26	20
NMF13M20	M 20x1,5	13	13,0 - 16,0	10	11,5	33	27,5	29	24	26	20
NMF15M20	M 20x1,5	15	15,5 - 18,5	10	13,8	34	30	30,5	26	28	20
NMF18M25	M 25x1,5	18	18,0 - 21,5	10	16	34	32	33	28	30	10
NMF20M25	M 25x1,5	20	20,5 - 24,0	11	18,1	34	37	37	32	34	10
NMF27M32	M 32x1,5	27	26,5 - 30,0	12	24,5	40	45	46,5	40	42	10
NMF35M40	M 40x1,5	35	35,0 - 39,5	12	32,8	42	55	58	50	53	5
NMF40M50	M 50x1,5	40	40,0 - 44,5	13	37,5	48	64	66,5	58	61	5
NMF50M63	M 63x1,5	50	50,5 - 54,8	16	47,8	55	76	80,5	70	74	2
REF. Part N.	F ISO Metric Thread	Conduit code NW	int. ext. ∅ conduit mm	A mm	B useful passage mm	L mm	OD1 mm	OD2 mm	SP1 mm	SP2 mm	Packing unit

## NMF ISO Metric Thread - Brass fittings for naked conduits with metallic continuity

## NMF Filetto PG - Raccordi in ottone con continuità metallica per guaine flessibili nude

Codice	F Filetto PG	Codice Guaina NW	∅ guaina mm int. est.	A mm	B Passaggio utile mm	L mm	OD1 mm	OD2 mm	SP1 mm	SP2 mm	Confez. standard
NMF1009	9	10	10,0 - 13,0	10	8,5	32	23	25	20	22	20
NMF1011	11	10	10,0 - 13,0	10	8,5	32	23	25	20	22	20
NMF1013	13.5	10	10,0 - 13,0	10	8,5	32	25	25	22	22	20
NMF1209	9	12	12,0 - 15,0	10	10,5	33	25	26	22	24	20
NMF1211	11	12	12,0 - 15,0	10	10,5	33	25	26	22	24	20
NMF1213	13.5	12	12,0 - 15,0	10	10,5	33	25	26	22	24	20
NMF1311	11	13	13,0 - 16,0	10	11,5	33	27,5	29	24	26	20
NMF1313	13.5	13	13,0 - 16,0	10	11,5	33	27,5	29	24	26	20
NMF1316	16	13	13,0 - 16,0	10	11,5	33	27,5	29	24	26	20
NMF1513	13.5	15	15,5 - 18,5	10	13,8	34	30	30,5	26	28	20
NMF1516	16	15	15,5 - 18,5	10	13,8	34	30	30,5	26	28	20
NMF1816	16	18	18,0 - 21,5	10	16	34	32	33	28	30	10
NMF2021	21	20	20,5 - 24,0	11	18,1	34	37	37	32	34	10
NMF2729	29	27	26,5 - 30,0	12	24,5	40	45	46,5	40	42	10
NMF3536	36	35	35,0 - 39,5	12	32,8	42	55	58	50	53	5
NMF4036	36	40	40,0 - 44,5	17	37,5	50	64	66,5	58	61	5
NMF4042	42	40	40,0 - 44,5	13	37,5	48	64	66,5	58	61	5
NMF5048	48	50	50,5 - 54,8	18	47,8	57,5	76	80,5	70	74	2
REF. Part N.	F PG Thread	Conduit code NW	int. ext. ∅ conduit mm	A mm	B useful passage mm	L mm	OD1 mm	OD2 mm	SP1 mm	SP2 mm	Packing unit

## NMF PG Thread - Brass fittings for naked conduits with metallic continuity