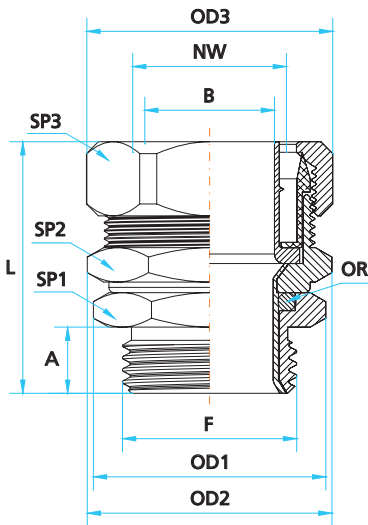


NMG



SERIE NM
NM SERIES



Applicazione Application



Il collegamento raccordo-guaine viene effettuato mediante una virola ed un anello di nylon.

La particolare costruzione della virola consente l'avvitamento all'interno della guaina metallica, permettendo di ottenere un abbinamento dotato di un'ottima resistenza alla trazione e alla vibrazione.

L'anello di nylon invece, bloccando esternamente la guaina flessibile, completa l'accoppiamento raccordo-guaina.

Connection of fitting and conduit are assured by a metal ferrule and a nylon ring.

The special construction and threading of the metal ferrule allows internal screw connection with the metal conduit offering excellent resistance to traction and vibration.

The connection is complemented by the nylon ring which blocks the flexible conduit in place.

Materiale Material

Raccordi filetto maschio girevole in ottone nichelato.

Revolving male fittings nickel plated brass.

Compatibilità Suitable for

Per guaine tipo: NZ-DAN-SV-SVPEVA

For conduits type: NZ-DAN-SV-SVPEVA

Certificazioni Approvals

CE

CE

QR CODE: istruzioni di montaggio
QR CODE: assembly instructions



NMG Filetto GAS - Raccordi in ottone maschio girevole con continuità metallica per guaine flessibili nude

Code	F Filetto GAS	Code Guaina NW	Ø guaina mm int. est.	A mm	B Passaggio utile mm	L mm	OD1 mm	OD2 mm	OD3 mm	SP1 mm	SP2 mm	SP3 mm	Confezione standard
NMG10	1/4"	10	10,0 - 13,0	10	7	40	17	23	25	15	20	22	20
NMG10A	3/8"	10	10,0 - 13,0	10	7	40	22	23	25	19	20	22	20
NMG10B	1/2"	10	10,0 - 13,0	10	7	40	27,5	23	25	24	20	22	20
NMG12	3/8"	12	12,0 - 15,0	10	10	40	22	25	26	19	22	24	20
NMG12A	1/2"	12	12,0 - 15,0	10	10	40	27,5	25	26	24	22	24	20
NMG13	3/8"	13	13,0 - 16,0	10	10	40	22	27,5	29	19	24	26	20
NMG13A	1/2"	13	13,0 - 16,0	10	10	40	27,5	27,5	29	24	24	26	20
NMG15	1/2"	15	15,5 - 18,5	10	10	40	27,5	30	30,5	24	26	28	20
NMG18	3/4"	18	18,0 - 21,5	11	16,5	44	34	32	33	30	28	30	10
NMG20	3/4"	20	20,5 - 24,0	11	18,1	45	34	37	37	30	32	34	10
NMG27	1"	27	26,5 - 30,0	15	24,5	49	43,5	45	46,5	38	40	42	10
NMG35	1" 1/4	35	35,0 - 39,5	15	32,8	60	49,5	55	58	45	50	53	5
NMG40	1" 1/2	40	40,0 - 44,5	18	37,5	59,5	56	64	66,5	52	58	61	5
NMG50	2"	50	50,5 - 54,8	18	47,8	76	72	76	80,5	66	70	74	2

NMG GAS Thread - Revolving male brass fittings for naked conduits with metallic continuity

RACCORDI MASCHIO GIREVOLE PER GUAINE METALLICHE NUDE - REVOLVING MALE FITTINGS FOR NAKED CONDUITS

NMG Filetto ISO Metrico - Raccordo in ottone maschio girevole con continuità metallica per guaine flessibili nude

Codice	F Filetto ISO Metrico	Codice Guaina NW	∅ guaina mm int. est.	A mm	B Passaggio utile mm	L mm	OD1 mm	OD2 mm	OD3 mm	SP1 mm	SP2 mm	SP3 mm	Confez. standard
NMG10M12	M 12x1,5	10	10,0 - 13,0	9	7	39	17	23	25	15	20	22	20
NMG10M16	M 16x1,5	10	10,0 - 13,0	10	7	39	22	23	25	19	20	22	20
NMG10M20	M 20x1,5	10	10,0 - 13,0	9	7	39	25	23	25	22	20	22	20
NMG12M16	M 16x1,5	12	12,0 - 15,0	10	9	39	22	25	26	19	22	24	20
NMG12M20	M 20x1,5	12	12,0 - 15,0	10	9	39,5	27,5	25	26	24	22	24	20
NMG13M16	M 16x1,5	13	13,0 - 16,0	10	10	39,5	22	27,5	29	19	24	26	20
NMG13M20	M 20x1,5	13	13,0 - 16,0	10	10	39,5	27,5	27,5	29	24	24	26	20
NMG15M20	M 20x1,5	15	15,5 - 18,5	9,5	10	38	27,5	30	30,5	24	26	28	20
NMG18M25	M 25x1,5	18	18,0 - 21,5	10	16,5	40	34,5	32	33	30	28	30	10
NMG20M25	M 25x1,5	20	20,5 - 24,0	9,5	18,1	40	34,5	37	37	30	32	34	10
NMG27M32	M 32x1,5	27	26,5 - 30,0	13	24	48	43,5	45	46,5	38	40	42	10
NMG35M40	M 40x1,5	35	35,0 - 39,5	20	32,8	57,5	52	55	58	45	50	53	5
NMG40M50	M 50x1,5	40	40,0 - 44,5	20	37,5	59,5	56	64	66,5	52	58	61	5
NMG50M63	M 63x1,5	50	50,5 - 54,8	24,5	47,8	74	70	76	80,5	64	70	74	2
REF. Part N.	F ISO Metric Thread	Conduit code NW	int. ext. ∅ conduit mm	A mm	B useful passage mm	L mm	OD1 mm	OD2 mm	OD3 mm	SP1 mm	SP2 mm	SP3 mm	Packing unit

NMG ISO Metric Thread - Revolving male brass fittings for naked conduits with metallic continuity

NMG Filetto PG - Raccordo in ottone maschio girevole con continuità metallica per guaine flessibili nude

Codice	F Filetto PG	Codice Guaina NW	∅ guaina mm int. est.	A mm	B Passaggio utile mm	L mm	OD1 mm	OD2 mm	OD3 mm	SP1 mm	SP2 mm	SP3 mm	Confez. standard
NMG1009	9	10	10,0 - 13,0	7	7	37,5	19,5	23	25	17	20	22	20
NMG1011	11	10	10,0 - 13,0	7,5	7	35,5	23	23	25	20	20	22	20
NMG1013	13,5	10	10,0 - 13,0	7,5	7	37	25	23	25	22	20	22	20
NMG1209	9	12	12,0 - 15,0	8	7	37	19,5	25	26	19	22	24	20
NMG1211	11	12	12,0 - 15,0	7,5	10	39	23	25	26	20	22	24	20
NMG1213	13,5	12	12,0 - 15,0	7,5	10	37,5	25	25	26	22	22	24	20
NMG1311	11	13	13,0 - 16,0	7,5	10	37,5	23	27,5	29	20	24	26	20
NMG1313	13,5	13	13,0 - 16,0	7,5	10	37	25	27,5	29	22	24	26	20
NMG1316	16	13	13,0 - 16,0	7	10	37	27,5	27,5	29	24	24	26	20
NMG1513	13,5	15	15,5 - 18,5	7,5	10	37	25	30	30,5	22	26	28	20
NMG1516	16	15	15,5 - 18,5	7	10	37	27,5	30	30,5	24	26	28	20
NMG1816	16	18	18,0 - 21,5	9	15	39,5	27,5	32	33	24	28	30	10
NMG2021	21	20	20,5 - 24,0	9	18,1	40	34	37	37	30	32	34	10
NMG2729	29	27	26,5 - 30,0	12	24	48	43,5	46	46	38	40	42	10
NMG3536	36	35	35,0 - 39,5	20	32,8	59	56	55	58	52	50	53	5
NMG4036	36	40	40,0 - 44,5	20	37,7	59,5	56	64	66,5	52	58	61	5
NMG4042	42	40	40,0 - 44,5	20	37,7	59,5	63	64	66,5	58	58	61	5
NMG5048	48	50	50,5 - 54,8	25	47,8	76	72	76	80,5	66	70	74	2
REF. Part N.	F PG Thread	Conduit code NW	int. ext. ∅ conduit mm	A mm	B useful passage mm	L mm	OD1 mm	OD2 mm	OD3 mm	SP1 mm	SP2 mm	SP3 mm	Packing unit

NMG PG Thread - Revolving male brass fittings for naked conduits with metallic continuity