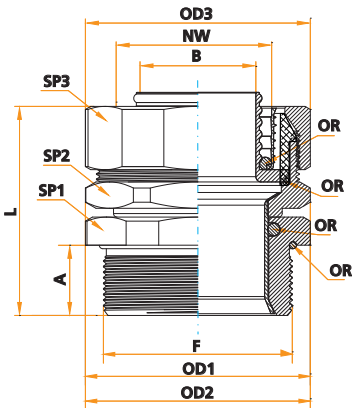


# P...MG

Raccordi in ottone maschio girevole per guaine in poliammide trecciate  
 Brass nickel plated fittings revolving male thread for over-braid corrugated conduits



## Applicazione Application



Costruiti con la filosofia della serie CM per le guaine metalliche, questi raccordi in ottone nichelato con maschio girevole permettono di effettuare i collegamenti su tutti i tipi di guaine in poliammide rivestite con treccia metallica. Il collegamento raccordo-guaina viene effettuato mediante una virola ed un anello in nylon. La particolare costruzione della virola consente l'inserimento a pressione della guaina, permettendo di ottenere un abbinamento dotato di un'ottima resistenza alla trazione ed alla vibrazione. L'anello di nylon, invece, bloccando esternamente la guaina flessibile, completa l'accoppiamento raccordo-guaina, garantendo un grado di protezione IP67.

Brass fittings nickel plated made with CM technology. These male swivel fittings provide secure connections with polyamide corrugated conduits metal braid covered.

Connection between fittings and conduits are assured by a metal ferrule and a nylon ring. The special construction of the metal ferrule allows push-in connection with the conduit offering excellent resistance to traction forces and vibration. The connection is complemented by the nylon ring which holds the flexible conduit in place and guarantees up to IP67 high protection rating.

## Certificazioni Approvals

EN 61386 - 23  
CE

EN 61386 - 23  
CE

### P...MG - Raccordi in ottone maschio girevole filetto PG ed ISO metrico per guaine in poliammide trecciate

Codice PG	F Filetto PG	A mm	L mm	Codice ISO	F Filetto ISO Metrico	A mm	L mm	Guaina NW	Profilo Guaina	∅ int. ext. guaina mm	B passaggio utile mm	OD1 mm	OD2 mm	OD3 mm	SP1 mm	SP2 mm	SP3 mm	Confezione standard
				<b>P12MG12M16</b>	M16x1,5	9,5	40					22			19			
<b>P12MG1211</b>	11	7,5	38					12	F	12,0-17,0	9,9	23	30	30,5	20	26	28	20
<b>P12MG1216</b>	16	7,5	38									27,7			24			
<b>P17MG1816</b>	16	9	38	<b>P17MG1820</b>	M20x1,5	9	38	17	F/C	16,2-22,5	14	27,7	37	37	24	32	34	10
<b>P17MG1821</b>	21	9,5	39	<b>P17MG1825</b>	M25x1,5	9,5	39					34,6			30			
				<b>P23MG2325</b>	M25x1,5	9,5	44	23	C	22-30,0	19	34,5	46	46,5	30	40	42	10
				<b>P23MG2332</b>	M32x1,5	13	48					19,8			43,8			
<b>P29MG2929</b>	29	11,5	50	<b>P29MG2932</b>	M32x1,5	13	50	29	C	27,7-36,0	24	44	50	53	40	45	48	5
				<b>P36MG4040</b>	M40x1,5	18,5	63	36	C	35,8-44,0	33	49	64	66,5	52	58	61	5
<b>P36MG4036</b>	36	20	60	<b>P36MG4050</b>	M50x1,5	20	60					56			60			
<b>P36MG4042</b>	42	20	62,5									64						
				<b>P48MG5063</b>	M63x1,5	24,5	74	48	C	48,5-65,0	45	69	76	80,5	64	70	74	2
				<b>P48MG5063F</b>					F									
Reference Number PG	F PG Thread	A mm	L mm	Reference Number ISO metric	F ISO metric Thread	A mm	L mm	Conduit NW	Conduit Profile	int. ext. conduit mm	B useful passage mm	OD1 mm	OD2 mm	OD3 mm	SP1 mm	SP2 mm	SP3 mm	Packing Unit

P...MG - Brass fittings revolving male PG and ISO metric thread for polyamide corrugated conduits metal braid covered

