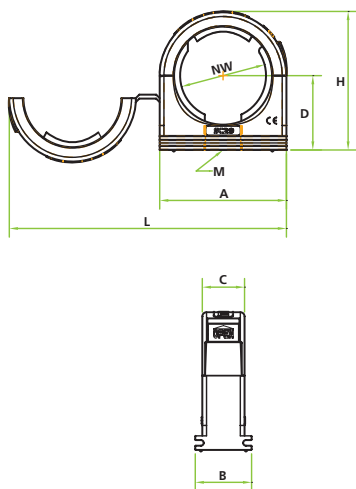


SC

Fissa guaina con clip di sicurezza integrata
One-piece tube clamp with integrated safety clip



Applicazione
Application



I fissa guaina TEAFLEX della serie SC sono costruiti con poliammidi di alta qualità e speciale formulazione.

Sono autoestinguenti, privi di alogeni, fosforo, cadmio.

Hanno un'eccezionale resistenza agli urti ed agli agenti chimici.

I vantaggi che ne conseguono sono i seguenti:

- Fissa guaina e clip di sicurezza integrati in un unico pezzo.
- Rapidità di montaggio.
- Particolarmente adatti per installazioni sospese rovesciate.
- Elevata tenuta meccanica e alla trazione grazie alla nervatura integrata sia nel corpo che nella clip di chiusura.
- Adatta per qualsiasi guaina con profilo C (Grosso) / F (Fine).
- Si possono montare sulla canalina di fissaggio SR.
- La clip di sicurezza si può riaprire con un cacciavite.

Adatte per installazioni industriali e applicazioni tecniche ad elevate prestazioni nell'industria pesante e nel settore ferroviario.

SC Tube clamps made by TEAFLEX are manufactured from high-grade, specially formulated polyamides. These polyamides are self-extinguishing, free of halogen, phosphor and cadmium.

Extremely shock and chemicals agents resistant.

The advantages are as follow:

- One-piece tube clamp with integrated safety clip.
- Quick mounting.
- Especially suitable for reverse overhead installations.
- High grade of strain relief and retaining forces due to integrated rib both parts, the body and the safety clip.
- Fits both profile conduits C (Coarse) / F (Fine).
- Fits to support rail SR.
- The safety clip can be easily reopen with a screwdriver.

Suitable for industrial and electro technical installation applications as well as for increased requirements in heavy industry and railway applications.

Temperatura d'esercizio: -40°C +105°C

Per breve periodo: +150°C

Temperature Range: -40°C +105°C

Short term: +150°C

Certificazioni
Approvals

CE
RINA
EN 45545-2 (HL3 per l'esterno / set di requisiti R23)
EN 45545-2 (HL2 per l'interno / set di requisiti R22)
NFPA130:2020
PN-K-02511:2000

CE
RINA
EN 45545-2 (HL3 for external parts / requirement set R23)
EN 45545-2 (HL2 for internal parts / requirement set R22)
NFPA130:2020
PN-K-02511:2000

Fissa guaina con clip di sicurezza integrata

Codice Nero	Codice Grigio	Adatta per ∅ Guaina NW	Adatta per ∅ Guaina Metrica	A mm	B mm	C mm	D mm	H mm	L mm	M	Confezione standard
BSC07	GSC07	7	10	17	20	12	13,1	21,8	40	4	100
BSC10	GSC10	10	12	21	20	12	15	25,7	48	5	100
BSC12	GSC12	12	16	24	20	12	16,4	28,6	54	5	100
BSC17	GSC17	17	20	30	20	14	19,7	34,9	68	6	100
BSC23	GSC23	23	25	38	20	15	23,3	42,5	84	6	100
BSC29	GSC29	29	32	45	20	15	26,4	49	98	6	50
BSC36	GSC36	36	40	55	20	15	30,2	58	118	6	50
BSC48	GSC48	48	50	67,5	20	15	36,3	70,3	143	6	30
Black Type	Grey Type	Fits to Conduit NW	Fits to Metric Conduit	A mm	B mm	C mm	D mm	H mm	L mm	M	Packing unit

One-piece tube clamp with integrated safety clip

* = Inserire "B" per identificare colore NERO o "G" per identificare colore GRIGIO

* = Add "B" to order BLACK colour or "G" to order GREY colour

