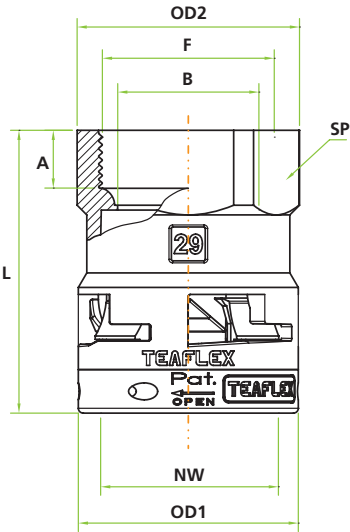


SF

Raccordo filetto femmina
Straight female fitting



Applicazione
Application



Raccordi femmina tipo SF con filetto PG ed ISO METRICO in plastica.

Soddisfano i requisiti standard nelle installazioni elettriche industriali e nelle applicazioni tecniche ad elevate prestazioni nell'industria pesante e nel settore ferroviario.

Temperatura d'esercizio: -40°C +105°C
Per breve periodo: +150°C

Female adaptor, type SF with PG and ISO METRIC plastic thread.

Suit to standard requirements in industrial and electro technical installation applications as well as for increased requirements in heavy industry and railway applications.

Temperature Range: -40°C +105°C
Short term: +150°C

Certificazioni
Approvals

EN 61386 - 23 - EN 60529 IP68
CE
RINA
ISO 20653 IP69K

EN 61386 - 23 - EN 60529 IP68
CE
RINA
ISO 20653 IP69K

Raccordo filetto femmina PG ed ISO METRICO

Codice PG IP68-IP69K	F Filetto PG	A mm	B mm	L mm	OD1 mm	OD2 mm	SP mm	Codice ISO Metrico IP68-IP69K	F Filetto ISO	A mm	B mm	L mm	OD1 mm	OD2 mm	SP mm	Codice Guaina NW	Diametro metrico guaina	Confezione standard
8BSF07P07	7	9	7,1	37,5	17	19	17	8BSF07M12	M12x1,5	8	9,0	35	17	16,5	15	7	10	100
8BSF10P07	7	9	7,1	38,9	20	19	17	8BSF10M16	M16x1,5	11	11,6	39,4	20	22	20	10	12	50
8BSF10P09	9	9	10,1	39,4	20	22	20											
8BSF12P11	11	9,6	11,5	43,25	24	27	24	8BSF12M16	M16x1,5	11	12,5	42,65	24	24	22	12	16	50
8BSF12P13	13,5	9,5	13,5	43,15	24	29	26											
8BSF17P13	13,5	9,5	13,5	44,35	30	29	26	8BSF17M20	M20x1,5	11	18,0	44,35	30	29	26	17	20	50
8BSF17P16	16	9	16,2	43,35	30	30	27											
8BSF23P21	21	11	21,0	57	38	38	34	8BSF23M25	M25x1,5	11,5	23,0	53,5	38	33	30	23	25	30
8BSF23P29	29	13	26	59,5	38	46	42	8BSF23M32	M32x1,5	11,5	26,0	53,5	38	42	38			
8BSF29P29	29	13	29,2	59,5	46	46	42	8BSF29M32	M32x1,5	11,5	29,5	55	46	42	38	29	32	20
								8BSF29M40	M40x1,5	11,5	29,5	55	46	48	44			
8BSF36P36	36	13,5	37,8	68	57	61	55	8BSF36M40	M40x1,5	11,5	36,5	63	57	50	45	36	40	20
								8BSF48M50	M50x1,5	15,5	48,0	73,5	68	61	58	48	50	10
8BSF48P48	48	15	47,0	76,5	68	76	70	8BSF48M63	M63x1,5	18,0	48,5	76,5	68	76	70			

Straight female fitting PG and ISO METRIC thread

- Esempio d'ordine / Order example: **8BSF23P21**
- 8** Grado di protezione: IP69K-IP68 statico / IP67 dinamico
IP Rating: IP69K-IP68 static / IP67 dynamic
 - B** Colore - Colour
 - SF** Codice serie - Family type
 - 23** Diametro nominale guaina - Nominal width
 - P** Tipo di filettatura: PG - Thread type: PG
 - 21** Dimensione filetto - Thread dimension



QR CODE: istruzioni di montaggio
QR CODE: assembly instructions

