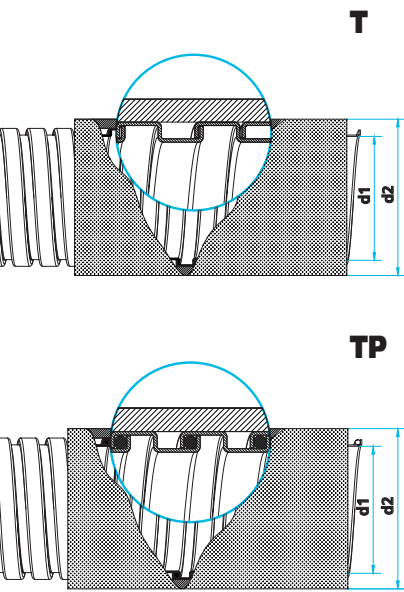


T - TP

Guaina metallica rivestita con treccia in acciaio zincato
Metal conduit with galvanized carbon steel braid covering



Applicazione Application



T-TP - Date le particolari caratteristiche di costruzione e flessibilità, questa guaina garantisce un'elevata protezione contro roditori, scorie taglienti, trucioli roventi e in condizioni gravose come l'installazione su sistemi frenanti, apparecchiature di saldatura e macchine di pressofusione.

Soddisfano una vasta area di applicazioni, che comprendono l'impiantistica industriale, l'installazione a bordo macchina, le costruzioni navali e ferroviarie.

T-TP - Thanks to its special construction with covering steel braid, this conduit provides particularly increased protection against rodents, sparks, slag and hot chips, suitable for applications with rough conditions like braking systems, welding equipment, die-casting machines.

They satisfy a wide range of application areas and are suitable for standard industrial applications, machine tools, ship building and railway industry.

Materiale Material

T - Guaina flessibile in acciaio zincato a semplice aggraffatura rivestita con treccia di fili in acciaio zincato.

TP - Guaina flessibile in acciaio zincato a semplice aggraffatura e guarnizione tessile inserita tra le spire rivestita con treccia di fili in acciaio zincato.

A richiesta è possibile avere il rivestimento in acciaio INOX AISI304.

T - Flexible metal conduit with single seam and external covering in galvanized carbon steel braid.

TP- Flexible metal conduit with single seam and cotton yarn gasket between coils, external covering in galvanized carbon steel braid.

On demand external covering in stainless steel braid AISI304.

Caratteristiche del prodotto Product characteristics

Buona resistenza meccanica (compressione/impatto).
Ottima resistenza all'abrasione e al taglio.

Good mechanical strength (compression/impact).
Enhanced cut and abrasion resistance.

Certificazioni Approvals

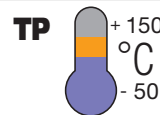
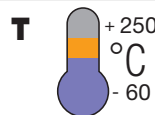
EN 61386 - 22
CE
RINA

EN 61386 - 22
CE
RINA

Compatibilità Suitable for

Compatibile con l'intera gamma dei raccordi serie CM.

Compatible with the whole CM range fittings.



Codice in acciaio zincato	Codice in acciaio INOX AISI304	Certificazioni	mm		Raggio min. curvatura mm	Confezione standard m	Codice in acciaio zincato	Codice in acciaio INOX AISI304
			d1	d2				
T09	T09INOX	Ri, R	8,5	13	30	50	TP09	TP09INOX
T10	T10INOX	Ri, R	10	14	40	50	TP10	TP10INOX
T12	T12INOX	Ri, R	12	16	50	50	TP12	TP12INOX
T13	T13INOX	Ri, R	13	18	60	50	TP13	TP13INOX
T15	T15INOX	Ri, R	15,5	20	60	50	TP15	TP15INOX
T18	T18INOX	Ri, R	18	24	65	50	TP18	TP18INOX
T20	T20INOX	Ri, R	20,5	26	65	50	TP20	TP20INOX
T25	T25INOX	Ri, R	25	31	70	50	TP25	TP25INOX
T27	T27INOX	Ri, R	26,5	33	90	50	TP27	TP27INOX
T33	T33INOX	Ri, R	33	40	140	25	TP33	TP33INOX
T35	T35INOX	Ri, R	35	42	150	25	TP35	TP35INOX
T40	T40INOX	Ri, R	40	47	170	25	TP40	TP40INOX
T50	T50INOX	Ri, R	50,5	57	200	25	TP50	TP50INOX
		Ri, R	65	73	270	27	TP65	TP65INOX
		Ri, R	75	83	340	27	TP75	TP75INOX
Galvanized carbon steel REF. Part N.	Stainless steel AISI304 REF. Part N.	Approvals	d1 mm	d2 mm	Minimum bending radius mm	Packing unit m	Galvanized carbon steel REF. Part N.	Stainless steel AISI304 REF. Part N.